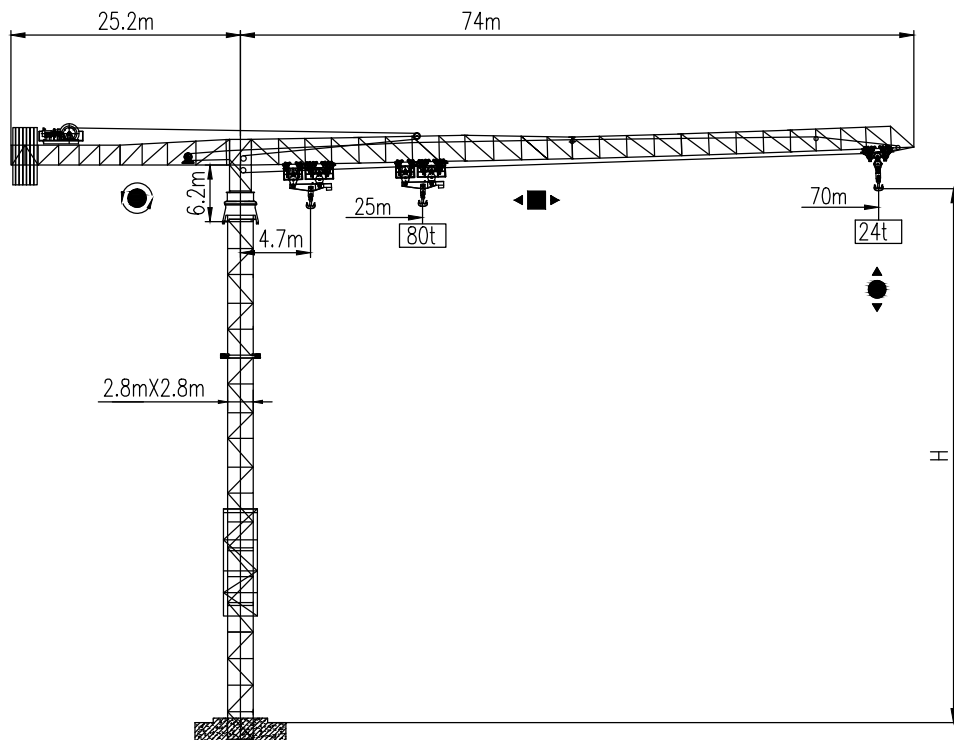




沈阳三洋建筑机械有限公司  
SHENYANG SANYO BUILDING MACHINERY CO., LTD

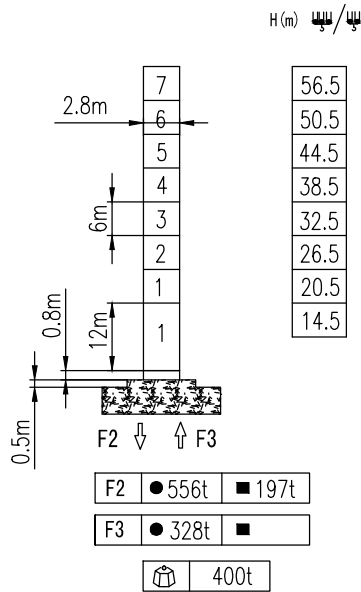
TOWER CRANE QTP型1800tm  
(R70/240)





塔身截面 Mast 2.8m x 2.8m

58-70m

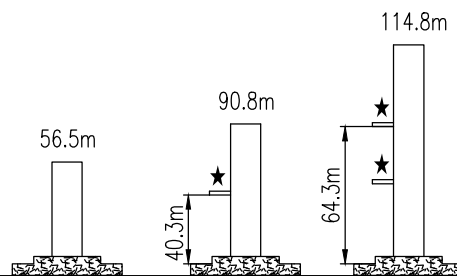


固定式附着高度 Anchoring height of stationary crane

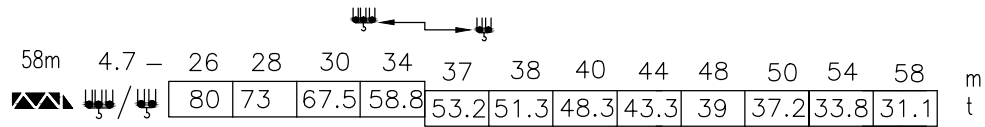
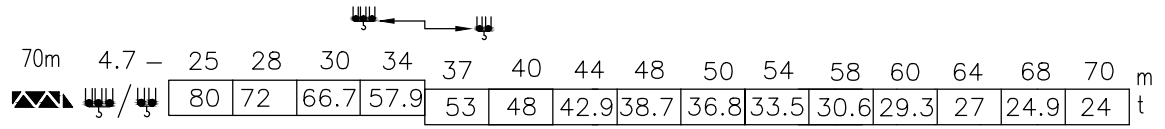
★ 紧固附着框 Anchorages tightened

△ 放松附着框 Anchorages released

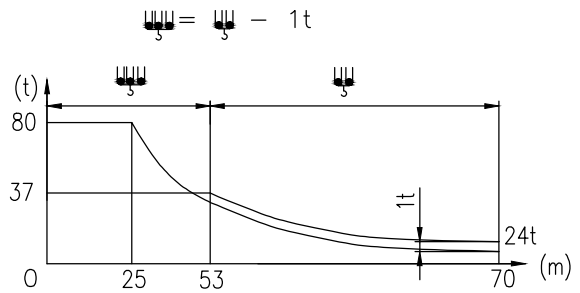
如需达到更高的高度，请与我们联系。For greater heights, consult us.



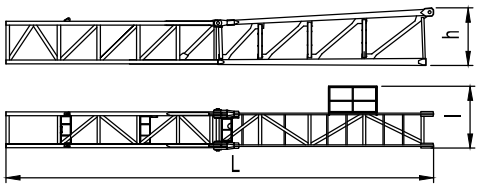
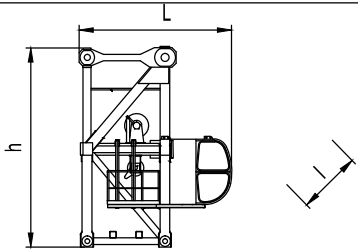
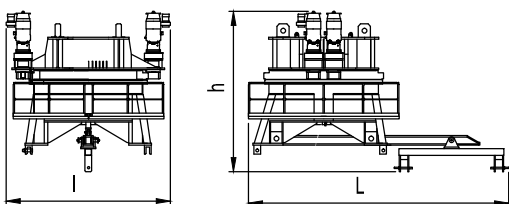
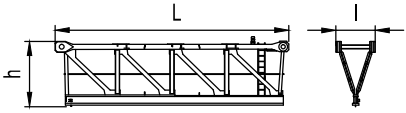
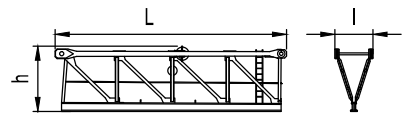
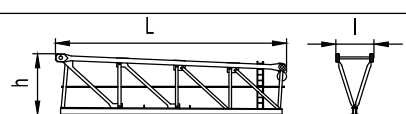
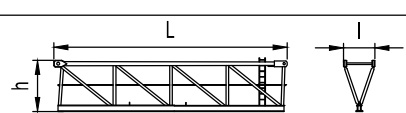
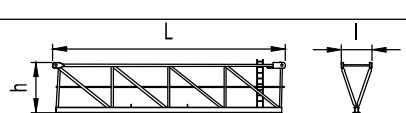

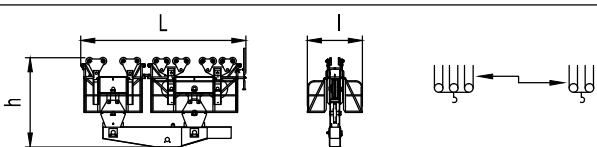
载荷特性 Load diagrams

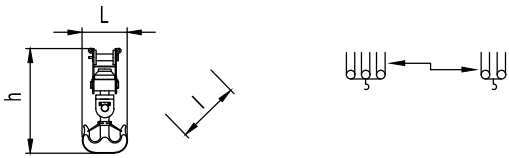
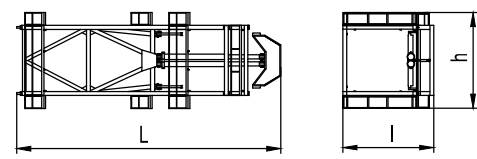
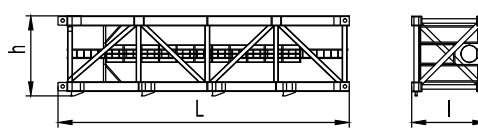
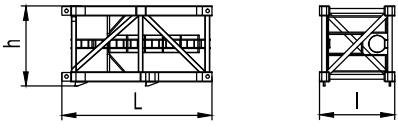
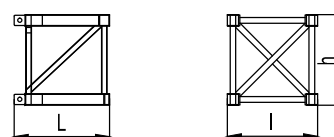


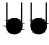







/ 标准小车可使用 6/4倍率绳 standard trolley 6/4fall.  
 使用六倍率时, 应从四倍率的载荷中减去1吨  
 When using subtract 1t from the loads




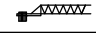

外形尺寸重量表 Dimensions weights

塔机回转部分 Slewing		L(m)	l(m)	h(m)	Kg
平衡臂 Counter-jib		24.3	3.51	3.3	32200
塔头 Cat-head		4.7	2.5	6.2	18860
回转机构 Slewing mechanism		7.7	4.9	4.8	40027
起重臂节 Jib section		1	12.5	2.4	25162
起重臂节 Jib section		2	12.3	2.4	19165
起重臂节 Jib section		3	12.3	2	13244
起重臂节 Jib section		4	12.41	1.81	9482
起重臂节 Jib section		5	12.4	1.81	5908
起重臂节 Jib section		6	13.7	1.63	4716
变幅小车 Trolley		5.9	1.95	3.5	4413

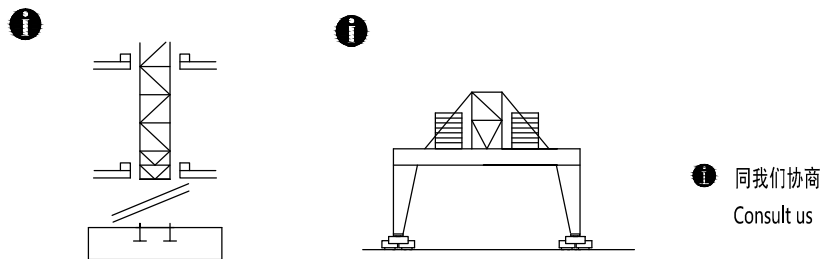
塔机回转部分 Slewing		L(m)	l(m)	h(m)	Kg
吊钩滑轮组 Hook assembly		1	0.5	2.32	1610
顶升装置 Telescoping equipment		L(m)	l(m)	h(m)	Kg
顶升套架 Telescopic cage		14.1	4.9	5.1	21303
塔身部分 Mast		L(m)	l(m)	h(m)	Kg
基础节 Basic mast		12.38	3.2	3.4	23294
标准节 Standard mast		6.38	3.2	3.4	13140
底部 Base		L(m)	l(m)	h(m)	Kg
固定支脚 Fixing angles		3.38	3.2	3.22	7354

机构特性 Mechanisms specification								Kw	
起升 Hoisting		160LVF	m/min	0-48	0-24	0-32	0-16	720	160
			t	26.5	53	40	80		
变幅 Trolleying		22TVF	m/min	0-20				11	
回转 Slewing		18.5SVF	r/min	0-0.37				18.5x4	
行走 Travelling									
 电源		Power Supply		380V 50Hz /440V 60Hz					
KVA 供电容量		Necessary Electric Power		300KVA					

平衡臂配重  
Counter-jib ballast

		 (t)
70m	25.2m	85
58m	25.2m	75

可变换的其它安装方式  
Mounting possibilities



F 反力      ● 工作状态      In service      ⊕ 自重      不带载荷及配重，最大臂长及标准高度时的自重。  
Reactions    ■ 非工作状态      Out of service      Self-load      Without load and counter-weight with longest jib and standard height